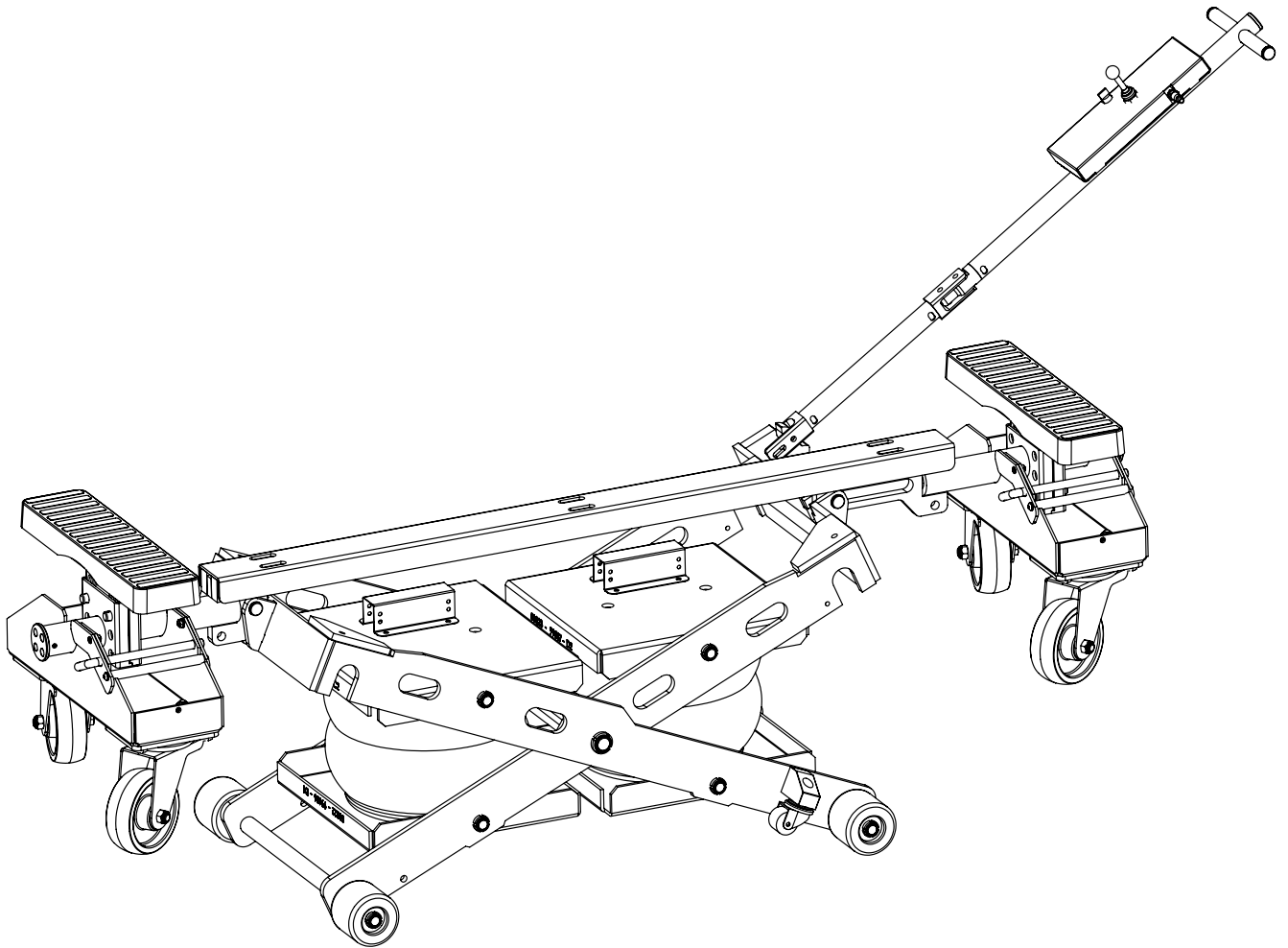
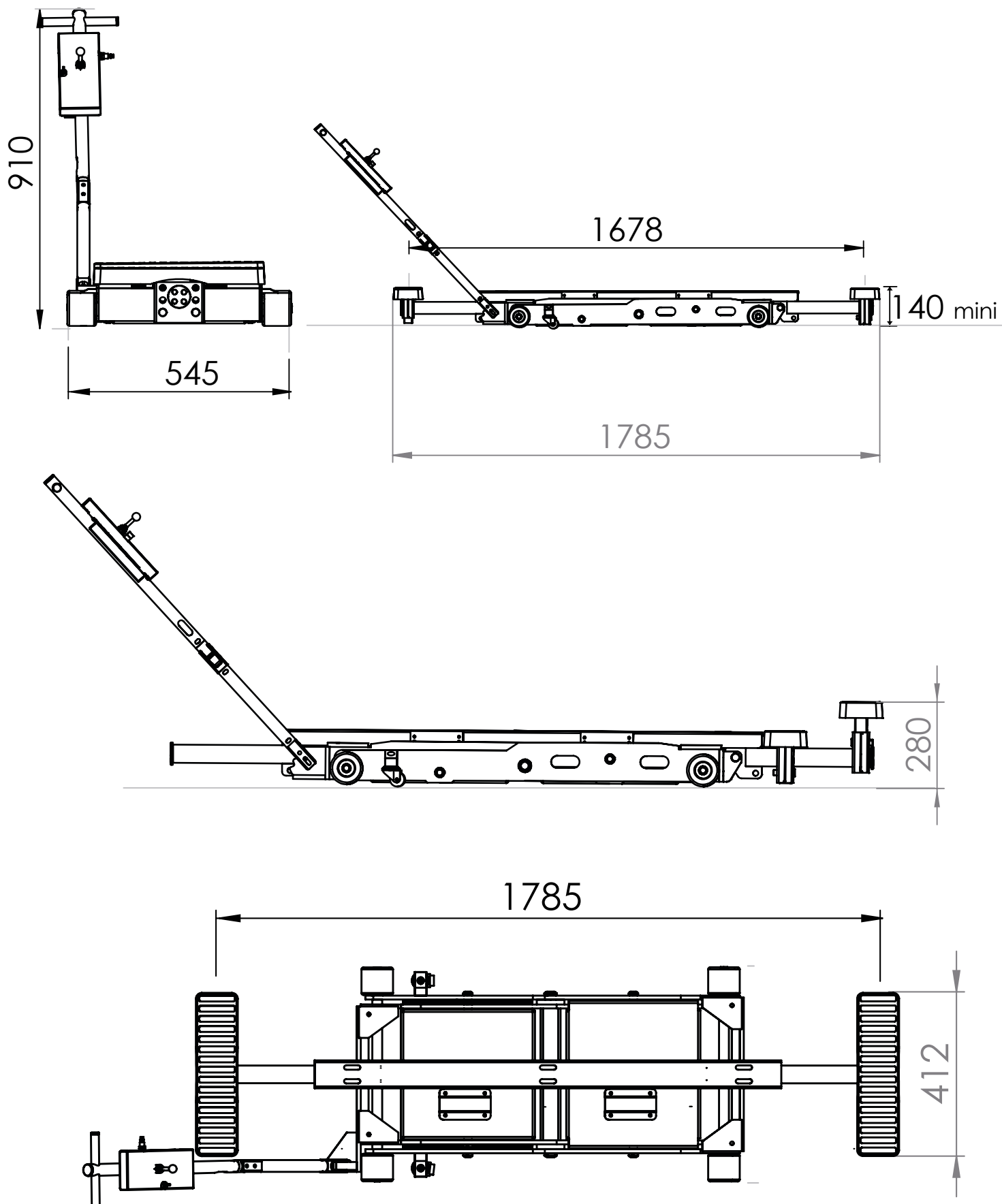


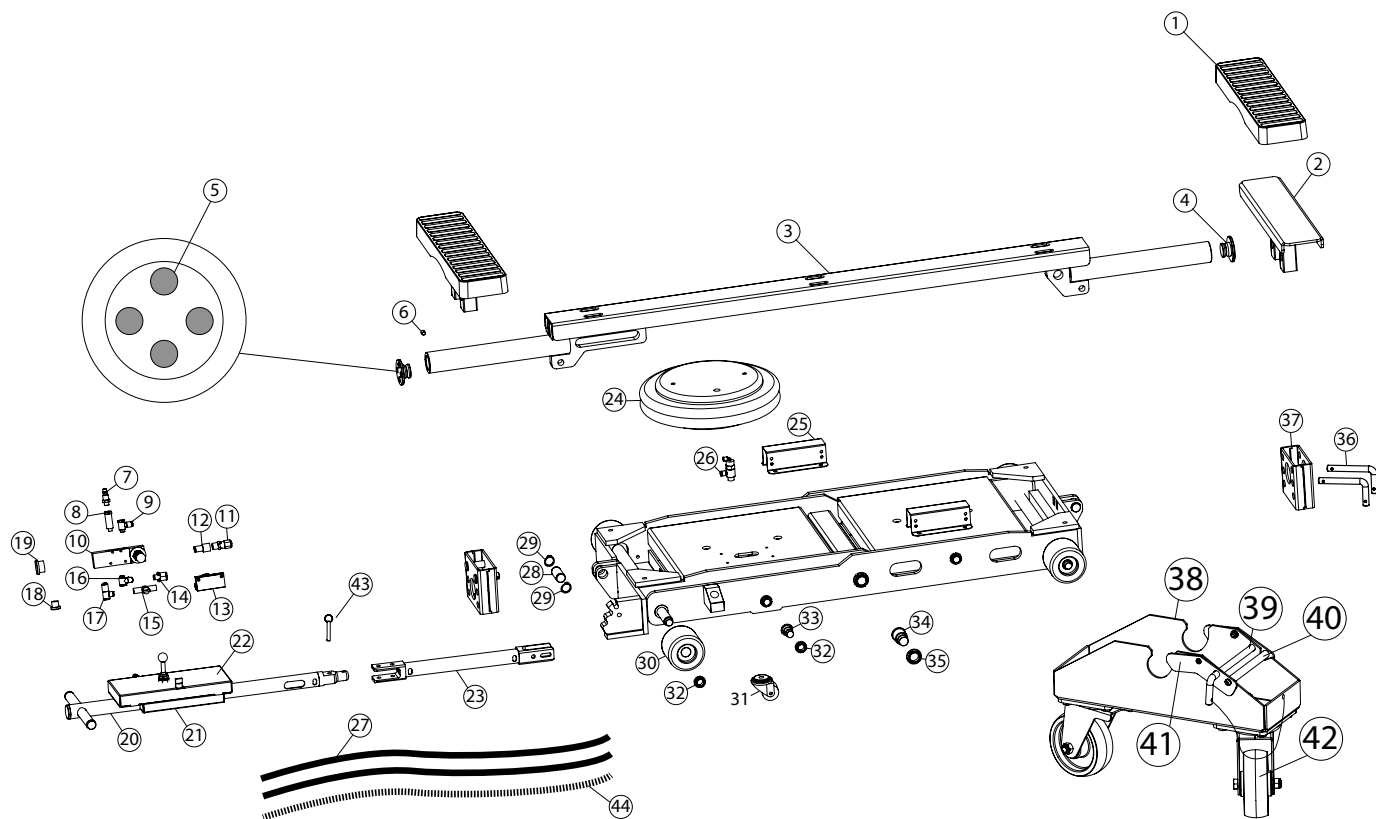


Notice originale



**FR** **SPOT LIFT PRO MOB**

**DIMENSIONS**

**VUE ÉCLATÉE**


|    |          |   |    |            |  |
|----|----------|---|----|------------|--|
| 1  | 56114    | Patin caoutchouc antidérapant                 | 23 | 99690ST    | Articulation levier acier galvanisé        |
| 2  | 99691ST  | Patin rectangle acier épaisseur 5 mm          | 24 | 71113      | Air Jack D300 - Pneumatic Ø 300            |
| 3  | 99688ST  | Poutre de centrale acier                      | 25 | 99683      | Capot protection clapet anti retour        |
| 4  | 91018    | Butée poutre centrale alu                     | 26 | 71782      | Clapet unidirectionnel piloté G1/4 D6      |
| 5  | 31052    | Aimant Ø 12 x 3                               | 27 | 71786      | Tuyau d'air Ø 6                            |
| 6  | 41037    | Vis mx M8x10 STHC bout plat inox din 913      | 27 | 71787      | Tuyau d'air Ø 4                            |
| 7  | 71478    | Raccord air                                   | 28 | 90662ST    | Axe D20 x 40                               |
| 8  | 71788    | Prolongateur G1/8                             | 29 | 42101      | Circlips Ø 25                              |
| 9  | 55138    | Raccord banjo Ø 6                             | 30 | 90659      | Roue delrin                                |
| 10 | 71789    | Distributeur                                  | 31 | 71377      | Roue pivot D35 H50                         |
| 11 | 71561    | Soupape de sécurité 7 bars                    | 32 | 41185      | Écrou à encoches M15x100 avec frein        |
| 12 | 71784    | Raccord droit femelle G1/4 D6                 | 33 | 90664ST    | Axe épaulé D20 x 31                        |
| 13 | 71781    | Venturi D6                                    | 34 | 90661ST    | Axe D25 x 47                               |
| 14 | 71785    | Raccord plastique Y femelle 2xD4 1xD6         | 35 | 41184      | Écrou à encoches M15x100 avec frein        |
| 15 | 71790    | Sélecteur 2 positions                         | 36 | FAB 037 ST | Broche sécurité acier Ø 12 mm              |
| 16 | 71783    | Raccord banjo Y mâle G1/8 D6                  | 37 | 99094ST    | Support Patin double acier épaisseur 5mm   |
| 17 | 71456    | Raccord banjo deux étages G1/8 D6             | 38 | 99737      | Supports roulettes épaisseur 5mm           |
| 18 | 43103    | Bouchon de fermeture Dint=19 Dext =20 Pe noir | 39 | Fab 077    | Broche sécurité acier Ø 12 mm (L = 186 mm) |
| 19 | 43101    | Bouchon de fermeture Dint=28 Dext=30 Pe noir  | 40 | 91019ST    | Axe poignée acier Ø 20 mm                  |
| 20 | 99700 ST | Levier de manutention acier                   | 41 | 51785      | Poignée acier épaisseur 5 mm               |
| 21 | 99699    | Carter de protection                          | 42 | 71780      | Roue pivotante polyamide                   |
| 22 | 99697    | Capot commande                                | 43 | 42099      | Goupille à bille                           |
|    |          |   | 44 | 43104      | Gaine spiralée                             |

Ce manuel d'utilisation comprend des indications sur le fonctionnement de votre appareil et les précautions à suivre pour votre sécurité. Merci de le lire attentivement avant la première utilisation et de le conserver soigneusement pour toute relecture future.

**DESCRIPTION**

Merci de votre choix ! Afin de tirer le maximum de satisfaction de votre outil, veuillez lire avec attention ce qui suit : La SPOT LIFT PRO MOB est un outil de levage et de manutention automobile fabriqué avec une structure en ciseaux et qui est alimenté par 2 coussins gonflables en air. Cet équipement est destiné aux garages spécialisés en carrosserie pour surélever la partie avant ou arrière des véhicules. Le véhicule surélevé peut être également déplacé grâce à cet équipement.

**DESTINATION D'USAGE**

Cet outil est destiné à l'activité de réparation de véhicules : il n'a pas été conçu pour soulever des personnes. La SPOT LIFT PRO MOB doit être utilisé à l'intérieur d'un local de travail, protégé des intempéries (pluie, humidité, vent, etc.). Le poids de la structure et le poids maximal du véhicule à lever sont indiqués dans cette notice d'utilisation ainsi que sur la plaque signalétique apposée sur le produit. Cet outil n'a pas été conçu afin que l'utilisateur puisse réaliser des opérations en dessous du véhicule. Le manque de considération à propos de la destination d'usage peut comporter des risques graves pour l'utilisateur et sous son entière et unique responsabilité. L'utilisateur doit se servir de cet outil conformément à sa destination d'usage et doit respecter toutes les prescriptions du fabricant. L'utilisateur doit entre autres, respecter les normes de sécurité et de prévention de risques sur les lieux de travail.



Le fabricant GYS n'assume aucune responsabilité concernant les dommages provoqués à des personnes et objets dus à une utilisation incorrecte, impropre et dangereuse de la SPOT LIFT PRO MOB.

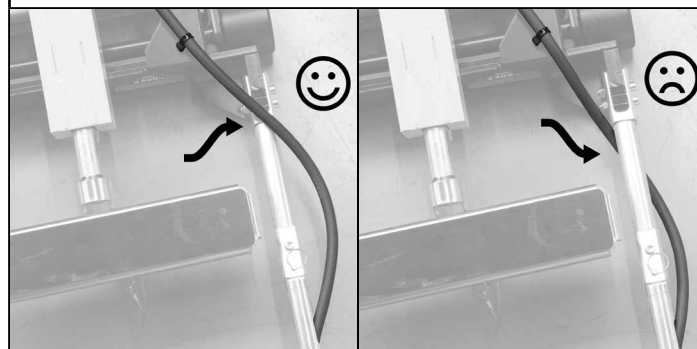
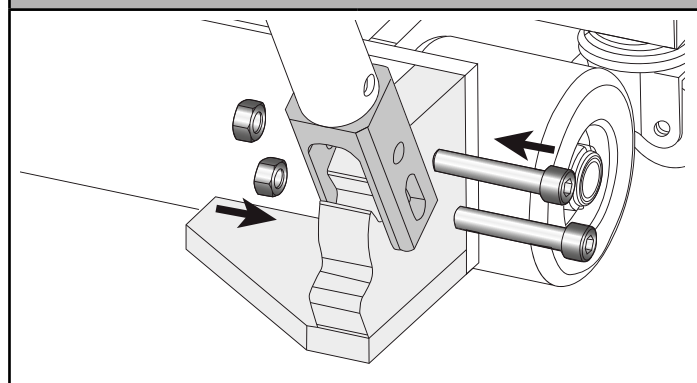
**INSTALLATION ET CONNEXIONS**

La SPOT LIFT PRO MOB est un cric et doit être utilisé sur une surface hors intempéries. Il doit être utilisé sur une surface plane, parfaitement nivelée et capable de supporter la charge. L'utilisation et le transport sur une surface rugueuse ou similaire empêchant le bon fonctionnement sont interdits.

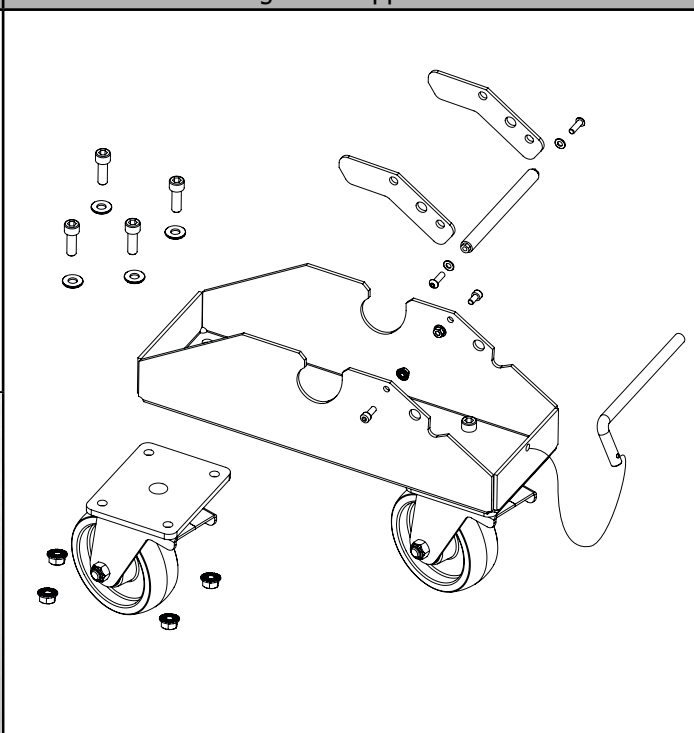


Les opérations décrites doivent être effectuées par des opérateurs experts et responsables. Avant de commencer l'installation, il faut délimiter une zone propre et libre d'obstacles et de contraintes.

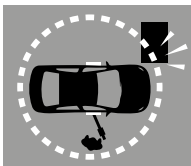
1 - Fixation du manche



2 - Montage des supports roulettes



## ESPACE DE SÉCURITÉ



Pour atteindre une sécurité optimale, il est recommandé de définir une zone dans laquelle d'autres objets ou mur seront à une certaine distance. Toutes les manoeuvres de descente, de sortie, de stationnement doivent être effectuées avec la meilleure attention possible de la part de l'opérateur. Dans la zone définie, il ne doit y avoir personne. Afin de garantir la sécurité de l'opérateur, le boîtier de commande doit être situé à une distance qui permet une voie d'échappement de l'opérateur en cas d'urgence.

## PROTECTION INDIVIDUELLE

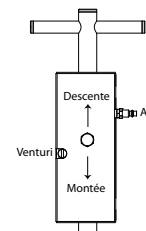
L'opérateur devra être équipé conformément aux normes de prévention de risques du travail et doit adopter toutes les mesures nécessaires pour maintenir la sécurité. Pendant les manoeuvres, l'opérateur doit veiller à sa propre sécurité ainsi que celle des personnes et objets autour de lui. Il doit prendre en compte toutes les recommandations décrites dans cette notice.

## MISE EN MARCHÉ

Une fois l'outil sorti de son emballage, assemblé et positionné au sol, effectuer un essai afin de vérifier le bon de fonctionnement général. Le boîtier de commande est fixé sur le levier de manutention.

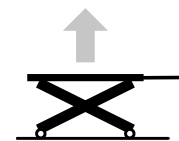
### Mise en marche et vérification (essai)

- Visser l'embout de connexion air comprimé fournie sur le boîtier de commande et connecter-le au circuit d'air comprimé.
- Vérifier que la pression nécessaire au fonctionnement soit correcte (maxi 5 bars).
- Contrôler qu'il n'existe aucune fuite d'air dans le circuit et que le faisceau ne soit pas abîmé.



### VÉRIFICATION DE LA MONTÉE :

Après les vérifications ci-dessus, pousser la manette vers le haut de façon continue afin de faire monter la SPOT LIFT PRO MOB. Une fois que la hauteur maximale est atteinte, lâcher la manette afin qu'elle revienne en position initiale. Débrancher l'arrivée d'air afin de vérifier que la SPOT LIFT PRO MOB ne redescend pas.

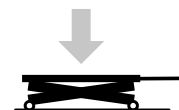


### VÉRIFICATION DE LA DESCENTE :

**Avant de réaliser cette opération, vérifier qu'il n'y ait aucun objet sous la SPOT LIFT PRO MOB.**

Pour réaliser la descente, vérifier que l'arrivée d'air est branché à la SPOT LIFT PRO MOB et pousser la manette vers le bas de façon continue. La SPOT LIFT PRO MOB descendra jusqu'à son point le plus bas.

Si vous avez réussi ces 2 étapes de monter/descente, l'outil est prêt à être utilisé.



## INSTRUCTIONS D'UTILISATION

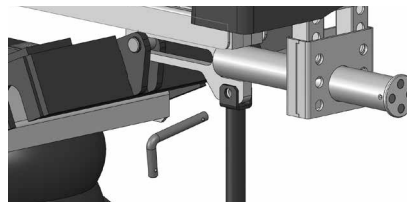
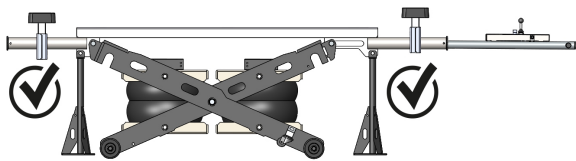
### 1/ OPÉRATION DE LA MONTÉE

**ATTENTION : Avant de soulever un véhicule, s'assurer que le frein à main est desserré, que le véhicule est laissé au point mort et que la pression des pneus est suffisante pour maintenir le véhicule en équilibre.**

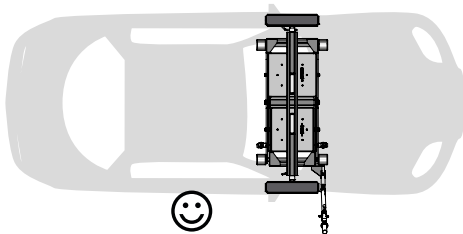
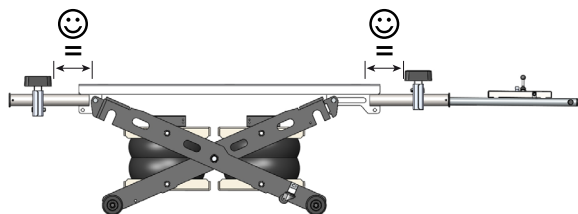
Positionner la SPOT LIFT PRO MOB sous le véhicule, la centrer dans le sens de la largeur du véhicule. Positionner les patins jusqu'à ce que les tampons en caoutchouc soient placés correctement au niveau des points de levage prescrits par les constructeurs automobiles. Les tampons sont réglables en hauteur. Fixer leur hauteur avec les goupilles (A) afin qu'ils soient le plus proche possible du bas de caisse. Une fois l'outil bien positionné, procéder à la manoeuvre de montée :



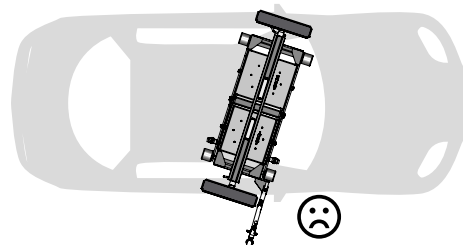
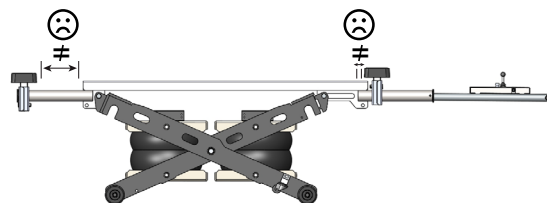
- Vérifier que personne ou objet encombrant ne soit dans la zone de sécurité.
- Pousser la manette vers le haut de façon continue, jusqu'à ce que la hauteur soit suffisante pour y placer les chandelles.
- Arrêter sa montée en relâchant la manette.
- Placer, immédiatement après le levage, les 2 chandelles de sécurité afin de soutenir le véhicule et verrouillez en plaçant les goupilles de sécurité. (n'allez pas sous le véhicule pour les placer)
- Pousser la manette vers la bas afin que la SPOT LIFT PRO MOB repose sur les chandelles et sécurise ainsi la charge.
- Débrancher le tuyau d'air du pupitre de commande afin de circuler librement autour du véhicule.



**OUI**



**NON** ⚠



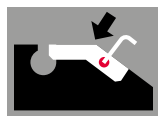
GYS n'assumera aucune responsabilité civile ni pénale en cas de dommages causés à des personnes, si l'opérateur ne respecte pas les recommandations ci-dessus.

**2/ POSITION DE TRAVAIL**

Une fois l'opération de montée terminée et avant de commencer le travail à effectuer sur le véhicule, il faut contrôler la stabilité totale du véhicule sur la SPOT LIFT PRO MOB.

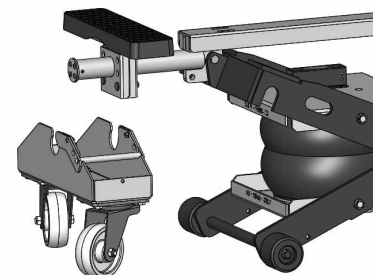
**3/ DÉPLACEMENT DU VÉHICULE**

Retirer les chandelles de sécurité.



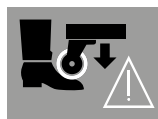
Placer les supports roues au niveau des patins et verrouiller à l'aide de la goupille.

Pour descendre la SPOT LIFT PRO MOB, rebrancher l'air, pousser la manette vers le bas jusqu'à ce que les roues des supports touchent le sol.

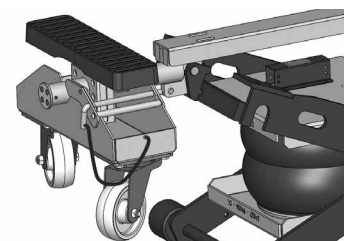


A cette étape, activer la fonction «venturi» puis pousser la manette vers le bas pour remonter les ciseaux de la SPOT LIFT PRO MOB.

Déplacer votre véhicule en toute sécurité.



**Attention**, porter des chaussures de sécurité afin d'éviter tous risques d'écrasement lors du déplacement du véhicule.



Pour revenir en position de travail, désactiver la fonction «venturi» puis pousser la manette vers le haut afin de remonter l'outil de levage.

Ne pas oublier de remettre les chandelles de sécurité.

Pour retirer les supports roues, débloquer le levier de sécurité et retirer la goupille.

#### 4/ DESCENTE

Retirer les chandelles de sécurité.

Pour réaliser la manoeuvre de descente, pousser la manette vers le bas. La manette revient toujours dans sa position initiale lorsque l'opérateur n'appuie pas dessus afin de s'assurer que toutes les manoeuvres de l'opérateur soient volontaires et sous contrôle.



Avant de procéder à la descente de la SPOT LIFT PRO MOB, il est conseillé de vérifier qu'aucun câble électrique ou objet ne soit présent au travers des ciseaux.

#### MESURE DE SÉCURITÉ

- La SPOT LIFT PRO MOB doit être utilisé par des personnes convenablement entraînées, autorisées et ayant pris connaissance de cette notice. Celle-ci doit être lu attentativement avant toute utilisation de la SPOT LIFT PRO MOB. Il est interdit de soulever des personnes avec cet outil.
  - Contrôler toujours la charge, particulièrement en phase de montée, tout en se rassurant que la manoeuvre s'exécute sans anomalies. En cas de problèmes, il faut descendre de suite la SPOT LIFT PRO MOB et positionner correctement le véhicule.
  - Nettoyer correctement la surface d'appui du véhicule, enlever toutes taches de graisse et d'huiles pouvant faire glisser le véhicule.
  - Cet engin est un outil de levage uniquement. Immédiatement après le levage, le véhicule doit être soutenu par des chandelles de sécurité.
  - Ne pas placer les patins dans une zone proche des capteurs de déclenchement des airbags ou sur une zone avec garniture plastique.
  - Ne pas placer les patins sur une zone avec garniture plastique.
  - L'outil est équipé d'une soupape de sécurité qui s'ouvre si la pression dans les chambres à air est excessive (au-delà de 5 bars et au-delà de la charge maximale admissible)
  - Vérifier que la pression d'air entrant dans le circuit soit de 5 bars. Utiliser un régulateur de pression si nécessaire en sortie de compresseur.
  - A la fin d'une séance de travail, ramener le véhicule au sol pour éviter de faire travailler la SPOT LIFT PRO MOB à pleine charge pendant une longue période.
  - L'engin ne doit pas être utilisé dans une atmosphère potentiellement explosive et il est déconseillé de travailler à côté d'une source de chaleur (risque d'explosion des chambres à air).
  - Il est interdit d'utiliser l'engin sur un bateau/navire (problème de stabilité).
  - Il est interdit d'utiliser des pièces de rechange autres que celles d'origine certifiée GYS.
  - Ne pas lever de charges autres que celles prévues dans la destination d'usage de la SPOT LIFT PRO MOB.
  - En cas de doute sur la résistance de la structure du véhicule (rouille) - Ne pas lever de véhicule.
  - Ne pas utiliser dans des conditions d'humidité trop importantes. Cet engin ne doit en aucun cas être immergé. L'infiltration d'eau à l'intérieur de l'engin pourrait endommager le système pneumatique.
- Conseil :** Il est recommandé d'utiliser un filtre assécheur d'air sur le compresseur afin d'éviter les risques d'humidité.
- Vous ne devez effectuer aucune modification sur l'engin.

## CONTRÔLES ET MAINTENANCE

Le produit SPOT LIFT PRO MOB ne nécessite pas de maintenance spéciale. Un simple contrôle visuel périodique est recommandé afin de prévenir toute panne ou défaillance éventuelle en cours d'utilisation. Tous les contrôles doivent être effectués sans charge.

Graisser les axes des ciseaux ainsi que les éléments en friction de façon périodique. Vérifier, périodiquement, que les chambres à air et que les tuyaux d'air comprimé ne sont pas craquelés ou abimés, dans ce cas les remplacer.

Nettoyer le produit SPOT LIFT PRO MOB au moins une fois par semaine afin d'éliminer toutes les poussières et les salissures qui pourraient dégrader le bon fonctionnement du produit sur le long terme. Utiliser des chiffons autonettoyants. Ne pas utiliser d'eau ni de liquides inflammables ou corrosifs.

Les réparations doivent être effectuées par du personnel qualifié. Les pièces de rechange (voir p3) sont disponibles chez le fabricant GYS.

Tout engin qui semble endommagé de quelque façon que ce soit, qui ne fonctionne pas normalement, ou auquel il manque des pièces devrait être mis immédiatement hors service.

Ne l'utilisez pas si vous remarquez que des pièces sont cassées, pliées, fissurées ou endommagées.

**Contactez notre SAV pour procéder à la remise en état de votre matériel (voir conditions de garantie).**

## ANOMALIES, CAUSES, REMÈDES

Le tableau ci-dessous indique les anomalies pouvant être observées lors de l'utilisation de l'outil. Si le problème rencontré ne figure pas dans le tableau ci-dessous, cesser d'utiliser l'outil et contacter immédiatement votre revendeur pour connaître la démarche à suivre.

| ANOMALIES   | CAUSES  | REMÈDES  |
|---|---|--|
| La manette est actionnée mais l'engin ne lève pas.                            | Charge excessive                                      | Vérifier le poids du véhicule et respecter les consignes du fabricant.                               |
|   | Pression d'air insuffisante pour la charge.           | Vérifier que l'arrivée d'air est de 5 bars.  |
|   |   | Vérifier que le tuyau d'air n'est pas emmêlé (présence de noeud).                                    |
| Fuite d'air pendant le levage   | Valve de sécurité défaillante                         | Changer la valve de sécurité   |
|   | Pression d'air trop importante                        | Régler la pression d'air (5 bars max)  |
| L'engin s'abaisse tout seul lorsque la manette est dans sa position initiale. | Vérifier que les chambres à air ne sont pas percées.  | Changer les chambres à air.  |
|   | Fuite dans le circuit pneumatique                     | Contrôler le circuit d'air, les connexions et la commande pneumatique. (cf. circuit pneumatique p.5) |
| L'engin s'arrête en phase de descente.  | Il y a des obstacles entre les ciseaux de la machine. | Retirer l'obstacle.  |

## CONDITIONS DE GARANTIE

La garantie couvre tous défauts ou vices de fabrication pendant 1 an, à compter de la date d'achat (pièces et main d'oeuvre).

La garantie ne couvre pas :

- Toutes autres avaries dues au transport.
- L'usure normale des pièces (Ex. : câbles, pinces, etc.).
- Les incidents dus à un mauvais usage (erreur d'alimentation, chute, démontage).
- Les pannes liées à l'environnement (pollution, rouille, poussière).

En cas de panne, retourner l'appareil à votre distributeur, en y joignant :

- un justificatif d'achat daté (ticket de sortie de caisse, facture...)
- une note explicative de la panne.

SOCIETE GYS « S.A.V. » :

134 Bd des Loges - BP 4159

53941 SAINT-BERTHEVIN cedex

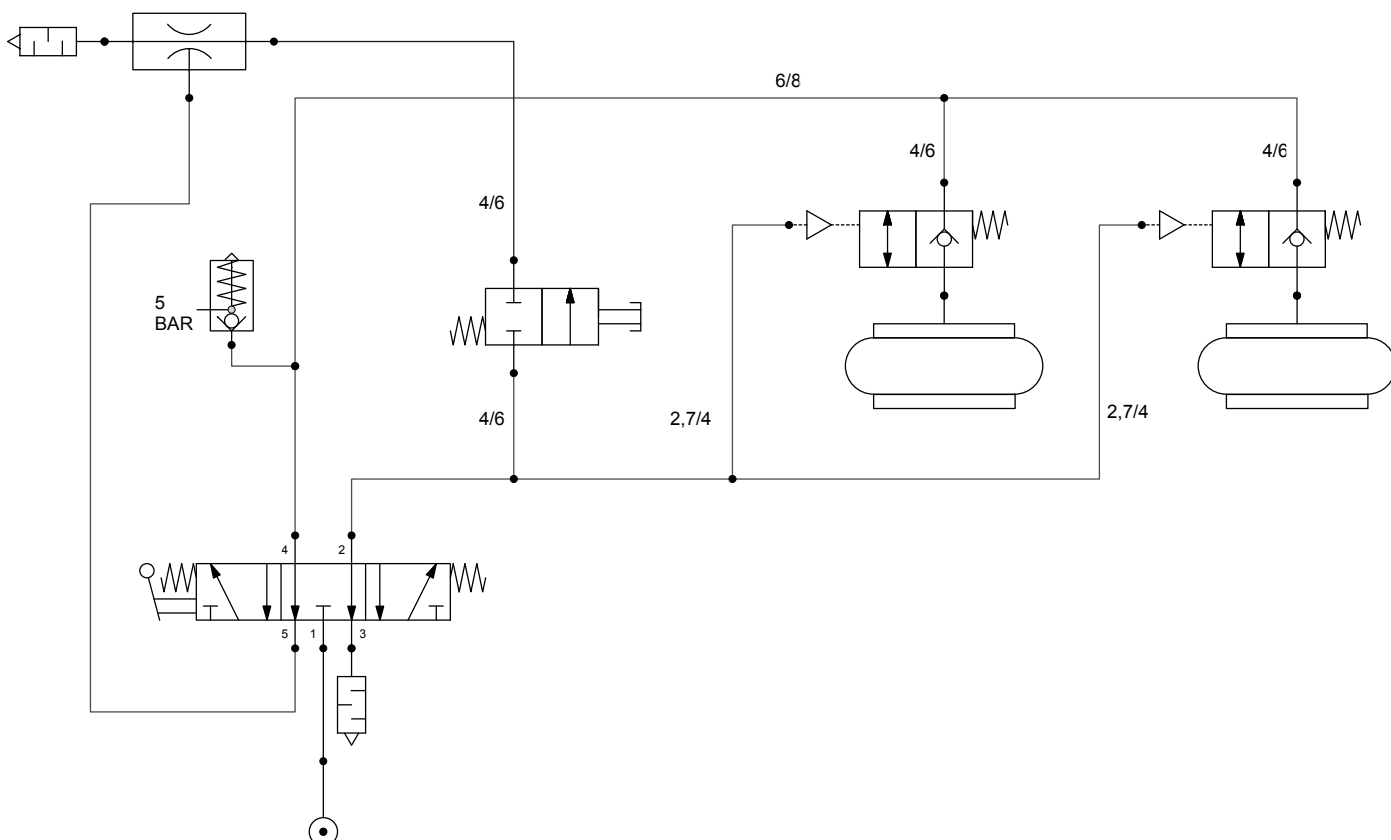
Fax: +33 (0)2 43 01 23 75 - Tél: +33 (0)2 43 01 23 68



**CARACTÉRISTIQUES TECHNIQUES**

|                        |         |
|------------------------|---------|
| Charge nominale        | 1300 kg |
| Élévation maximale     | 32 cm   |
| Poids avec accessoires | 145 kg  |
| Pression d'air maximum | 5 bar   |

**CIRCUIT PNEUMATIQUE**



**PICTOGRAMME**

|  |  |
|--|--|
|  | - Attention ! Lire le manuel d'instruction avant utilisation.  |
|  | - Appareil conforme aux directives européennes. La déclaration de conformité est disponible sur notre site internet. |
|  | - Attention ! Risque de coupure ou d'écrasement des doigts.  |

**MONTAGE DES GOUPILLES DE SÉCURITÉ**